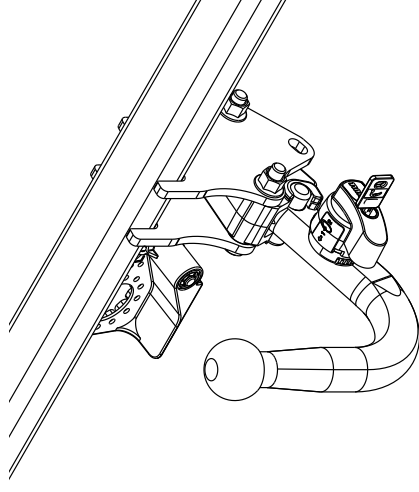
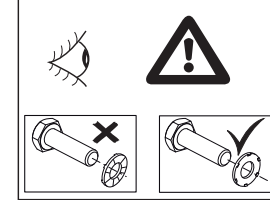
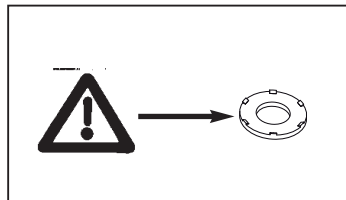
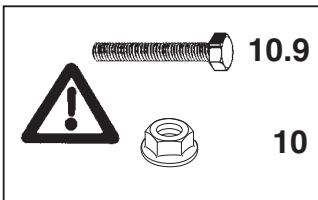
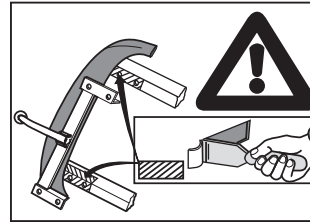
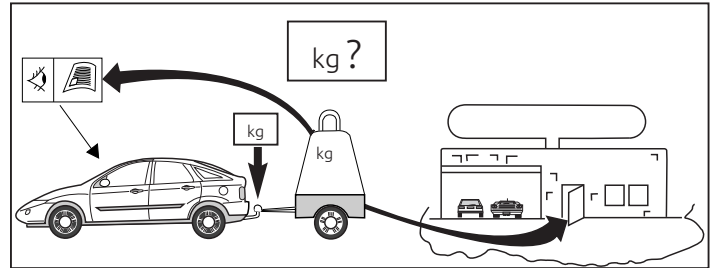
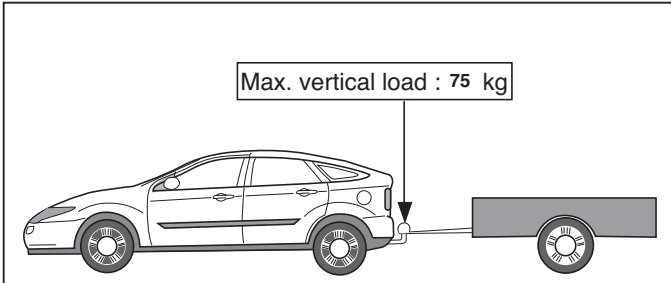
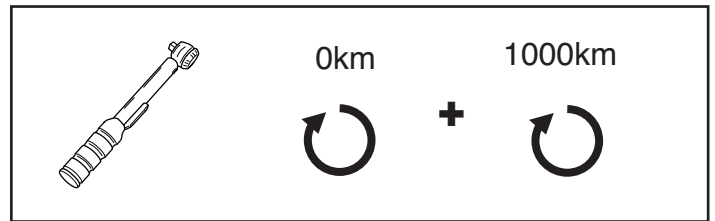
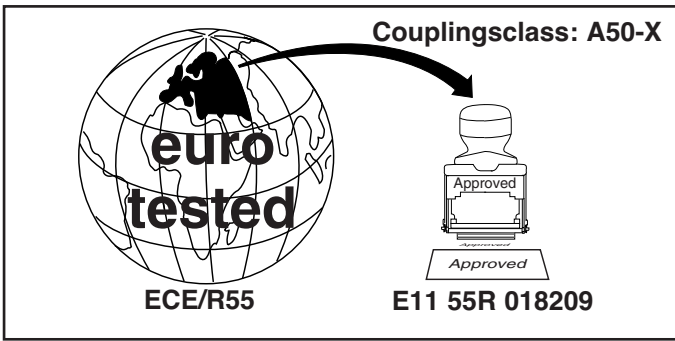

Fitting instructions

Make: BMW

BMW 1-Serie 3+5 drs; 2011->

Type: 5496





© 549670/22-05-2015/1

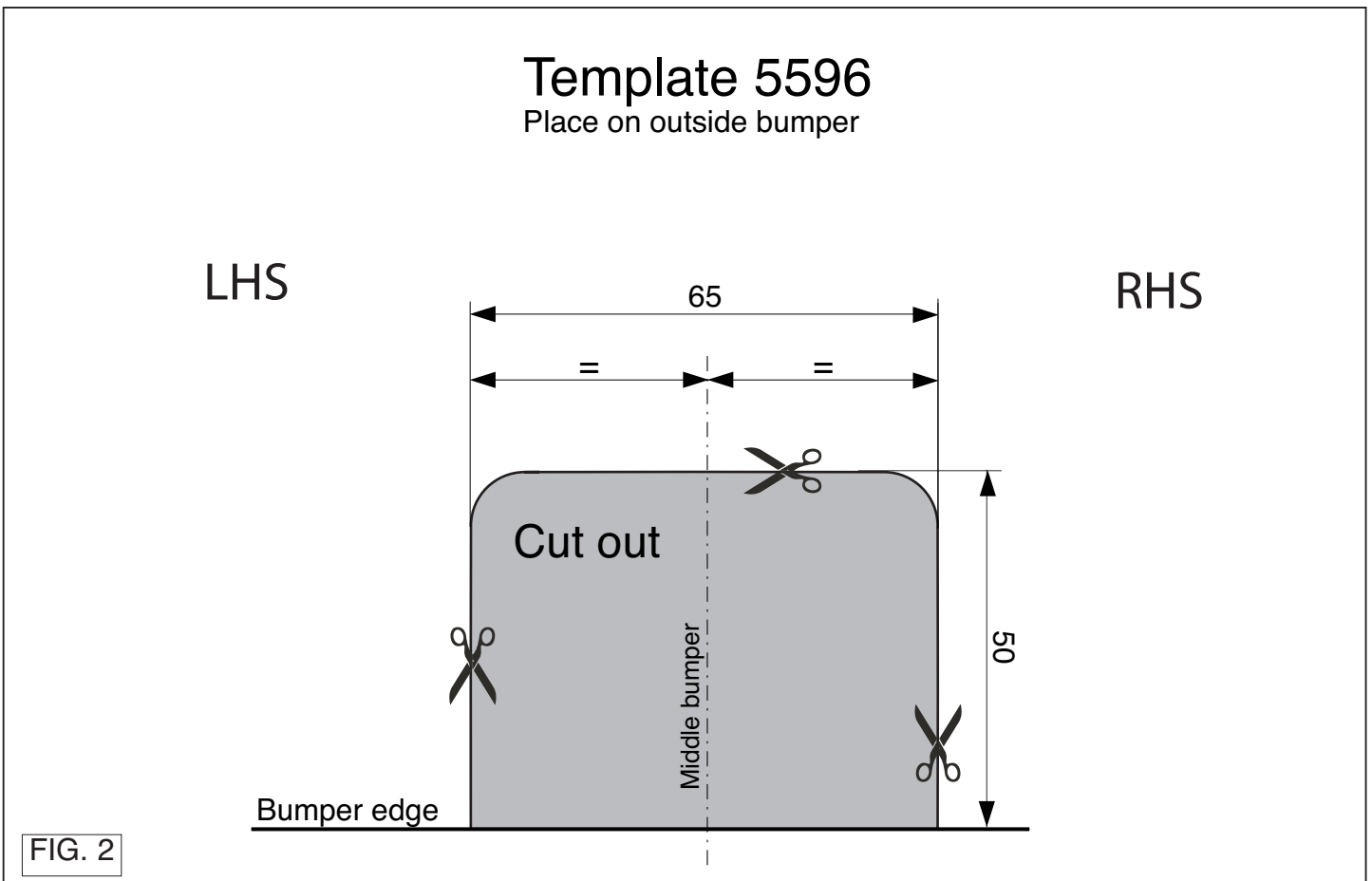
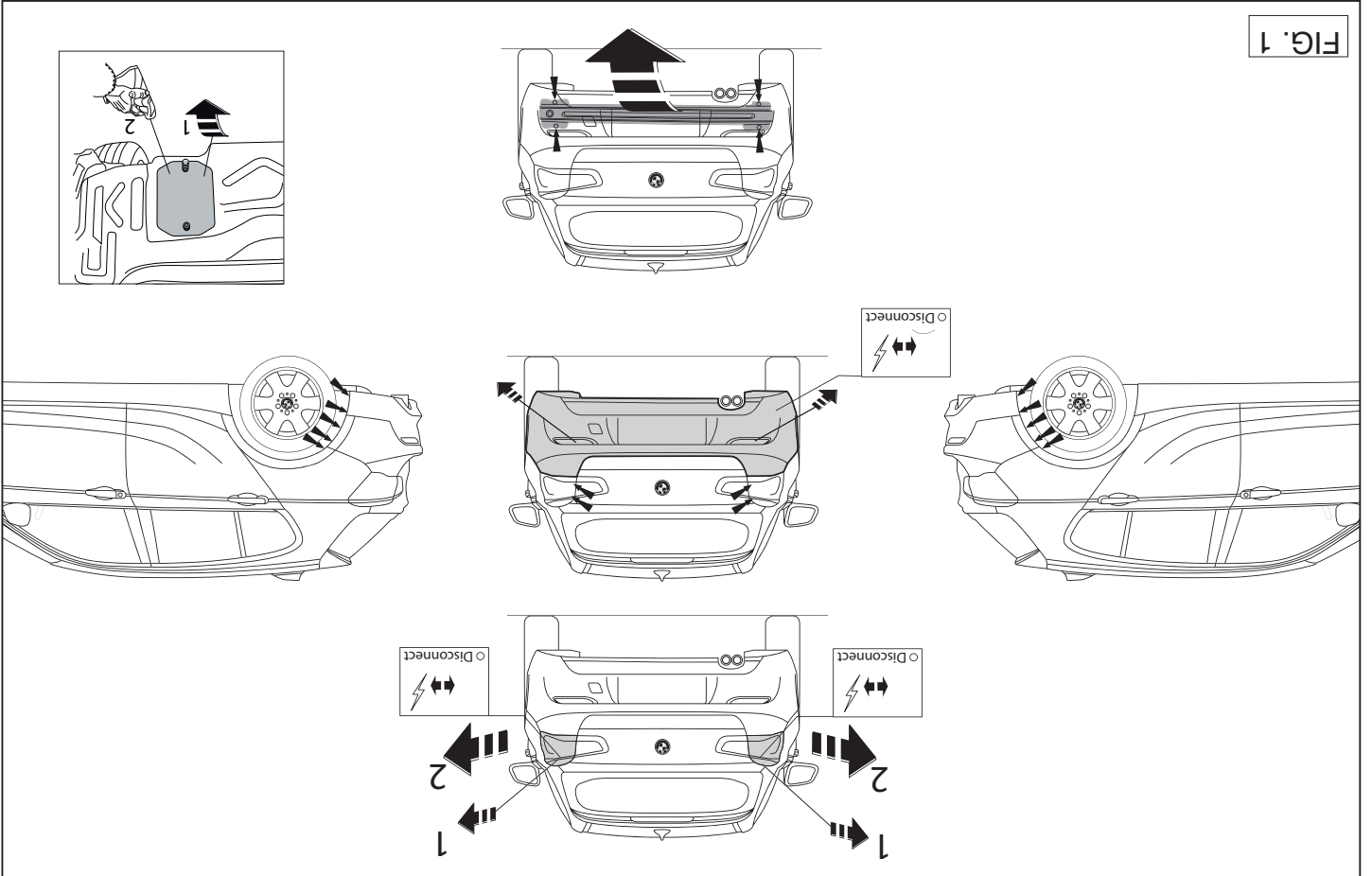
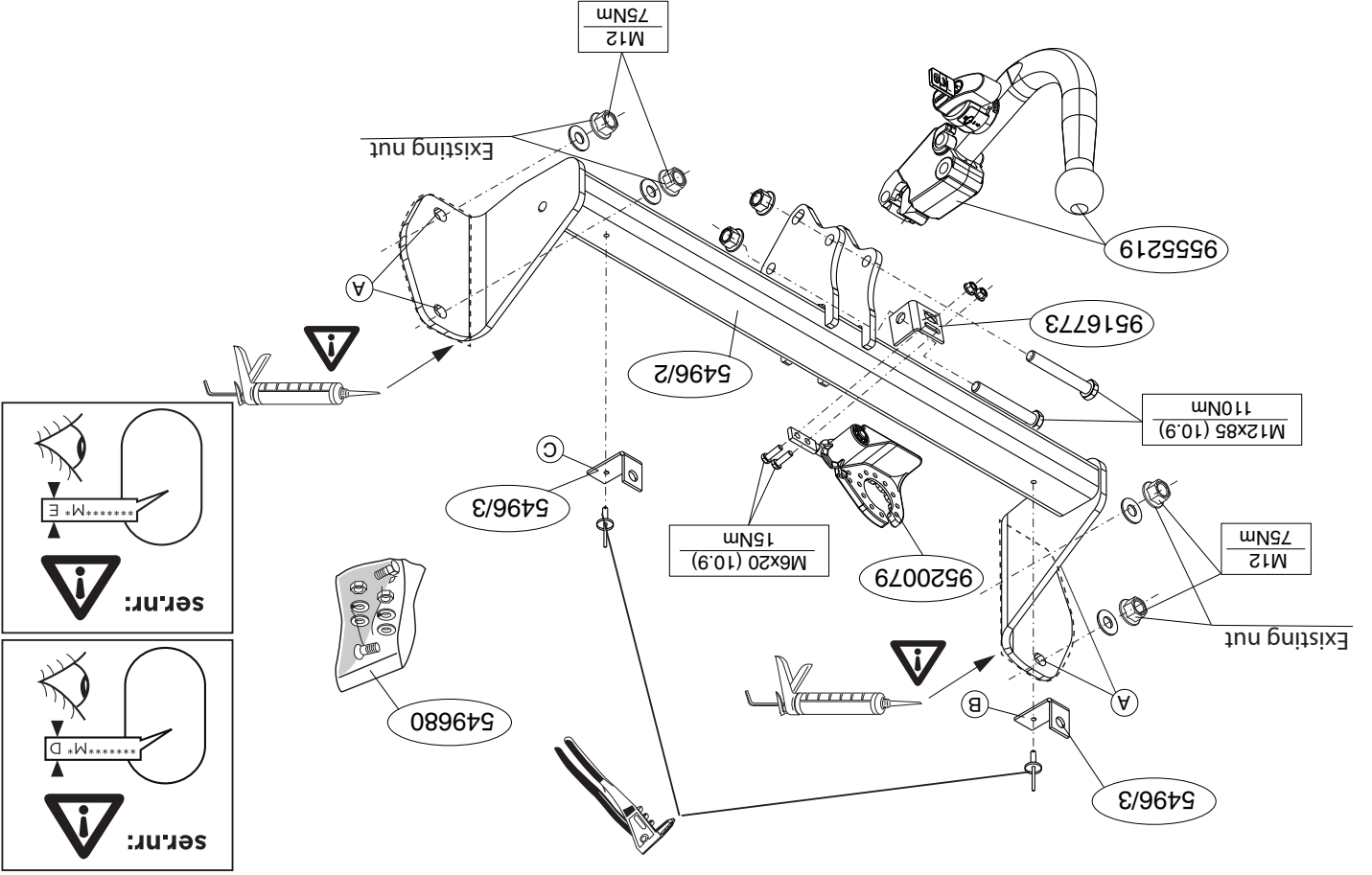
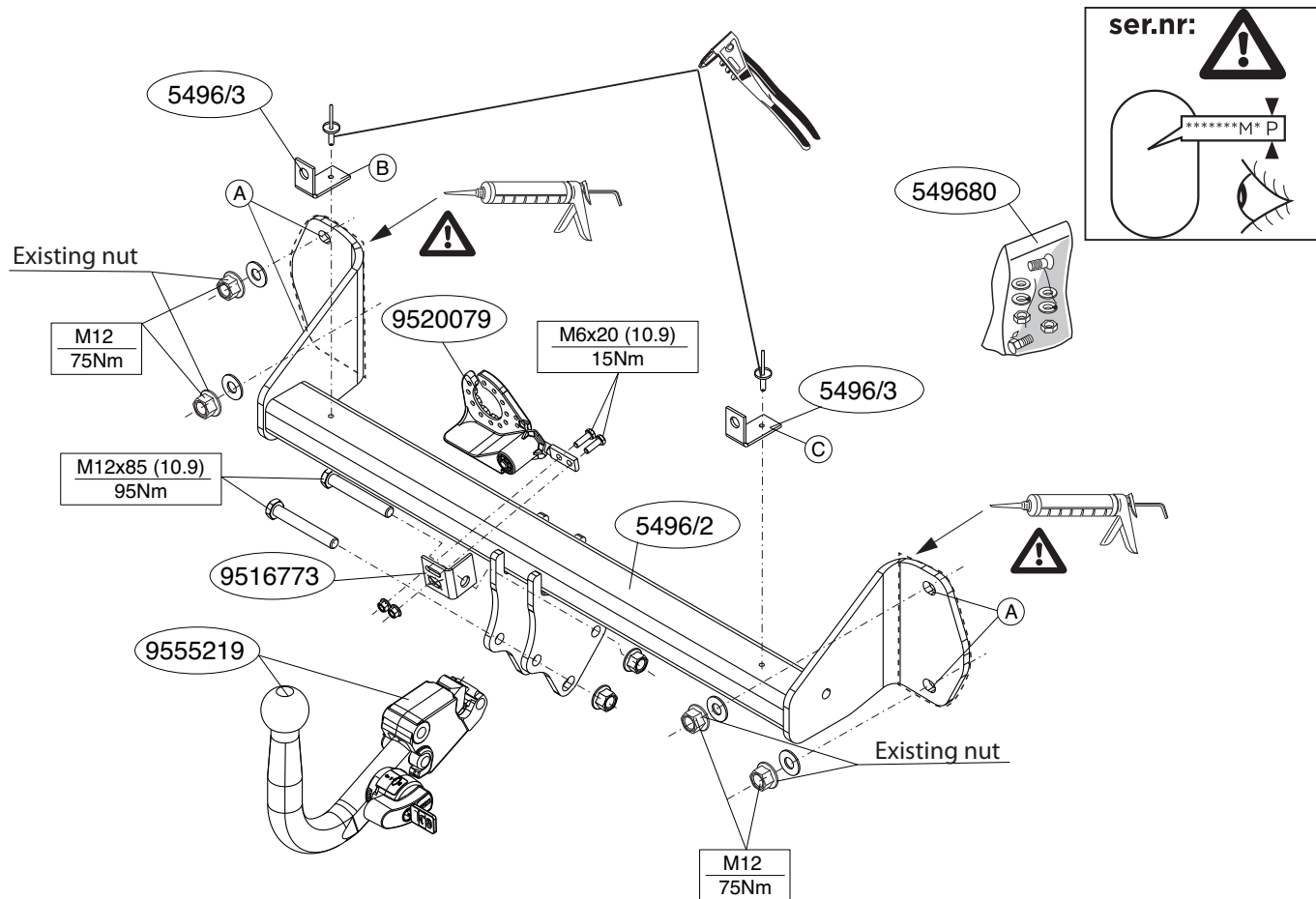


FIG. 2

© 549670/22-05-2015/14





© 549670/22-05-2015/3

10. Установить Thule connector, вместе со штепсельной платой.новить бампер. См. рисунок 2.
11. Затянуть все болты и гайки в соответствии со значениями, указанными на рисунке.
12. Установить снятые ранее детали. См. рисунок 1.

Для инструкций по снятию и установке деталей автомобиля, обращайтесь к руководству для работников гаражей.

Информацию о монтаже и средствах крепления вы найдете в схеме.

Для инструкций по установке и снятию съемного крюка с шаром, обращайтесь к прилагаемому руководству по монтажу.

ВНИМАНИЕ:

- * Если потребуются изменения конструкции транспортного средства, следует посоветоваться с дилером автомобиля.
- * Если в точках крепления имеется слой битума или противозащитный материал, его следует удалить.
- * Сведения о максимально допустимой массе буксируемого прицепа Вы можете получить у дилера автомобиля.
- * При сверлении следите за тем, чтобы не задеть электропроводку и линии тормозной цепи и подачи горючего.
- * Удалите (если они имеются) пластмассовые затычки из приваренных гаек.
- * После монтажа крюка следует хранить настоящее руководство в комплекте с технической документацией автомобиля.
- * Фирма Thule не отвечает за ущерб, являющийся прямым или косвенным следствием неправильного монтажа, в том числе использования неподходящих инструментов и применения иного способа монтажа или других средств, чем предписано в инструкции, либо неправильного истолкования настоящей инструкции по монтажу.

© 549670/22-05-2015/12

NOTE:
 * Should this installation process entail the cutting of the bumper – conformation **MUST** be obtained by the installation engineer of removable ball system.
See the assembly manual supplied for instructions on fitting the For fitting instructions and attachment method, see drawing. For dismantling and fitting the vehicle parts, see the site handbook.

1. Remove the rear-light units. (See fig. 1).
2. Remove the bumper. See figure 1.
3. Remove the bumper inner fittings. (this will no longer be needed).
4. Position the tow bar against the rear panel at points A. (see diagram).
5. Tighten all nuts and bolts to the torque indicated in the drawing.
6. Seal the portions indicated. (see diagram).
7. Position the supports B and C and attach them. (see diagram)
8. Fit the ball casing including the foldaway socket plate and strip.
9. Use the template to saw out the indicated section from the bumper. (place the template on the outside of the bumper) (See fig. 2)
10. Fit the bumper.
11. Tighten all nuts and bolts to the torque indicated in the drawing.
12. Fit the rear-light units. (See fig. 1).

Before you start the fitting you must check the type plate to determine which sketch, in the fitting instruction, is applicable.

GB FITTING INSTRUCTIONS.
 * Verwijder "indien aanwezig" de plastic dopjes uit de puntlasmoeren. Deze handleiding dient na montage bij de voertuigpapieren gevoegd te worden.
 * Thule is niet aansprakelijk voor de schade die het direct of indirect gevolg is van onjuiste montage, daaronder begrepen gebruik van niet-geschikte gereedschappen en het gebruik van andere dan de voorgescreven montagewijze en middelen, dan wel onjuiste interpretatie van dit onderhavig montagevoorschrift.

1. Установить оба блока задних фар. См. рисунок 1.
2. Снять бампер. См. рисунок 1.
3. Снять арматуру бампера. Оно больше не понадобится.
4. Поставить буксирный крюк к панели задней стенки в точках А. (см. схему).
5. Затянуть все болты и гайки в соответствии со значениями, указанными на рисунке.
6. Герметизировать обозначенные части. (см. схему)
7. Поставить кронштейны В и С и закрепить их. (см. схему).
8. Установить корпус с шаром вместе с отводной штатсельной платой и пологим.
9. Выпилить указанныю часть из бампера при помощи шаблона. (Нанести шаблон на наружную сторону бампера.) См. рисунок 2.

инструкция по установке нужно использовать.
изделия для того, чтобы определить какую именно из иллюстраций в Перед тем, как начинать монтаж, требуется проверить таблицу с типом

RUS РУКОВОДСТВО ДЛЯ МОНТАЖА.
 * Amennyiben pontthegesztéssel rögzített anyakkal találkoznak, vegyük le a felszerelés után az útműtárat! Cserézzük a gépjármű papírjaival együtt. A felszerelés után az útműtárat Cserézzük a gépjármű papírjaival együtt. A felszerelés után az útműtárat Cserézzük a gépjármű papírjaival együtt. róluk a mi anyag sapkát.
 * Amennyiben pontthegesztéssel rögzített anyakkal találkoznak, vegyük le a felszerelés után az útműtárat! Cserézzük a gépjármű papírjaival együtt. A felszerelés után az útműtárat Cserézzük a gépjármű papírjaival együtt. róluk a mi anyag sapkát.
 * Amennyiben a gépkocsin módosításra van szükség, kérjünk felvilágosítást Thule neocpodovida za primé ani neprimé škody zkušobene nespôlno montáži, včetně použití nevhodných nástrojů, použití jiných metod montáže a prostředků než uvedených a nesprávným pocho-pením těchto pokynů k montáži.
 * Szorítsa be az útközdő belső csődiómat, ez nem lesz lecserelvé.
 4. Helyezzk a vontatószerkezetet a hátlapra a A pontoknál. (lásd a dia-gramot).
 5. Szorítsa be az összes anyát és csavart a rajzon feltüntetett csavarónyomatékig.
 6. Tömítse be a megfélelő részeket, mint azt ahogyan ábra mutatja. (lásd a diagramot).
 7. Helyezze fel a(z) B és C támasztékokat és csatoja őket. (lásd a dia-gramot).
 8. Szerelje fel a gömbfejhez az aljzattemmel és a pánttal együtt.
 9. Használja a sablont a feltüntetett cikl kiűrészesítéshez az útközdő. (helyezze a sablont az útközdő külső részére) Lásd az ábrát 2.
 10. Helyezze fel az útközdőt.
 11. Helyezze be az összes anyát és csavart a rajzon feltüntetett csavarónyomatékig.
 12. Helyezze vissza az eltávolított elemet. Lásd az ábrát 1.

BELANGRIJK:
 * Voor eventueel noodzakelijke aanpassing(en) "van het voertuig" dient men de dealer te raadplegen.
 * Indien op de bevestigingspunten een bitumen of anti-dreunlaag aanwezig is, dient deze verwijderd te worden.
 * Voor de max. toegestane massa, welke uw auto mag trekken, dient u uw dealer te raadplegen.
 * Bij het boren dient men er zorg voor te dragen, dat elektriciteits-rem- en brandstofleidingen niet worden geraakt.

- Voordat u met de montage begint dient u op het typeplaatje te kijken welke schets, in de handleiding, van toepassing is.**
1. Demonteer de achterlicht units. (Zie fig. 1)
 2. Demonteer de bumper. Zie figuur 1.
 3. Demonteer het bumperinnenwerk (deze komt te vervallen).
 4. Plaats de trekhaak tegen het achterpaneel op de punten A.(zie schets).
 5. Draai alle bouten en moeren overeenkomstig schets vast.
 6. Kit de aangegeven delen af. (zie schets).
 7. Plaats de steunen B en C en bevestig deze. (zie schets).
 8. Monteer het kogelhuis inclusief wegklapbare stekkerplaat met strip.
 9. Zaag het aangegeven deel uit de bumper met behulp van de sjabloon. (sjabloon op buitenzijde van bumper plaatsen). (Zie fig. 2)
 10. Monteer de bumper.
 11. Draai alle bouten en moeren overeenkomstig schets vast.
 12. Monteer de achterlicht units. (Zie fig. 1)

Voordat u met de montage begint dient u op het typeplaatje te kijken welke schets, in de handleiding, van toepassing is.

NL MONTAGEHANDLEIDING.
 * Amennyiben a gépkocsin módosításra van szükség, kérjünk felvilágosítást Thule neocpodovida za primé ani neprimé škody zkušobene nespôlno montáži, včetně použití nevhodných nástrojů, použití jiných metod montáže a prostředků než uvedených a nesprávným pocho-pením těchto pokynů k montáži.
 * Szorítsa be az útközdő belső csődiómat, ez nem lesz lecserelvé.
 4. Helyezzk a vontatószerkezetet a hátlapra a A pontoknál. (lásd a dia-gramot).
 5. Szorítsa be az összes anyát és csavart a rajzon feltüntetett csavarónyomatékig.
 6. Tömítse be a megfélelő részeket, mint azt ahogyan ábra mutatja. (lásd a diagramot).
 7. Helyezze fel a(z) B és C támasztékokat és csatoja őket. (lásd a dia-gramot).
 8. Szerelje fel a gömbfejhez az aljzattemmel és a pánttal együtt.
 9. Használja a sablont a feltüntetett cikl kiűrészesítéshez az útközdő. (helyezze a sablont az útközdő külső részére) Lásd az ábrát 2.
 10. Helyezze fel az útközdőt.
 11. Helyezze be az összes anyát és csavart a rajzon feltüntetett csavarónyomatékig.
 12. Helyezze vissza az eltávolított elemet. Lásd az ábrát 1.

Mielőtt rögzítené az eszközt, ellenőrizze a típusábrát, hogy a rögzítési útmutató alapján melyik ábra alkalmazandó.

H SZERELÉSI ÚTMUTATÓ:

Mielőtt rögzítené az eszközt, ellenőrizze a típusábrát, hogy a rögzítési útmutató alapján melyik ábra alkalmazandó.

the customer's acceptance prior to completion. Brink International do not accept responsibility for any matters arising as a result of this miscommunication.

- * The dealer should be consulted for possible necessary adjustment(s) "of the vehicle".
- * Remove the insulating material from the contact area of the fitting points.
- * Consult your dealer for the maximum tolerated pull weight and ball hitch pressure of your vehicle.
- * **Do not drill through electrical-, brake- or fuellines.**
- * Remove (if present) the plastic caps from the spot welding nuts.
- * This fitting instruction has to be enclosed in the vehicle documents after fitting the towbar.
- * Thule is not liable for damage caused directly or indirectly by incorrect assembly, including the use of unsuitable tools, the use of other assembly methods and means than the ones outlined, and the incorrect interpretation of these assembly instructions.

D MONTAGEANLEITUNG

Vor Beginn des Einbaus ist anhand der Typplakette der Anhängerkupplung festzustellen welches Bild in der Einbauanleitung maßgebend ist.

1. Die Rücklichter abmontieren. Siehe Abbildung 1.
2. Die Stoßstange abmontieren. Siehe Abbildung 1.
3. Die Stoßstangeninnenverkleidung einschließlich Stoßstangenhalterungen abmontieren. (Diese werden nicht mehr benötigt).
4. Anhängervorrichtung an die Rückwand bei den Punkten A anlegen. (Siehe Skizze).
5. Alle Schrauben und Muttern gemäß den Angaben in der Abbildung festdrehen.
6. Die angegebenen Teile kitten. (Siehe Skizze).
7. Die Halterungen B und C anlegen und befestigen. (Siehe Skizze).
8. Das Kugelgehäuse einschließlich wegklappbarer Steckdosenplatte mit Lasche montieren.

6. Tiiviistä merkityt osat. (ks. piirros).
7. Aseta kannattimet B ja C kiinnittä ne. (ks. piirros)
8. Kiinnittä kuulakotelo ja siihen kiinnitetty kokoontaitettava pistorasia-levy kaistaleineen.
9. Saha merkitty osa puskurista sablonin avulla. (asetta sabloni puskuriin ulkopuolelle) Ks. kuva 2.
10. Kiinnittä puskuri.
11. Kiristä kaikki pultit ja mutterit piirroksen mukaisesti.
12. Kiinnittä irrotetut osat. Ks. kuva 1..

Ajoneuvon osien purkamis- ja asennusohjeet, ks. työpaikalla käytetty käsikirja.

Asennus- ja kiinnitysohjeet, ks. piirros.

Irrotettavan kuulajärjestelmän asennus- ja purkamisohjeet, ks. oheinen asennusopas.

TÄRKEÄÄ:

- * "Ajoneuvoa" koskevasta mahdollisesta tarpeellisesta sovellutuksesta/sovellutuksista on kysyttävä neuvoa jälleenmyyjältä.
- * Mikäli kiinnityskohdissa on bitumi- tai tärinäestokerros, se on poistettava.
- * Auton vetämää sallittua enimmäiskuormitusta on tiedusteltava jälleenmyyjältä.
- * **Porattaessa on huolehdittava siitä, että ei jouduta kosketuksiin sähkö-, jarru- tai polttoainejohtojen kanssa.**
- * Poista, "mikäli olemassa", pistehitsausmuttereiden muovisuojukset.
- * Nämä asennusohjeet on asennuksen jälkeen säilytettävä yhdessä ajoneuvoa koskevien papereiden kanssa.
- * Thule ei ole vastuussa vioittumisesta, joka on suoraan tai epäsuoraan aiheutunut väärästä asennuksesta samoin kuin sopimattomien työkalujen käytöstä, muiden kuin ohjeissa mainittujen asennusmenetelmien tai välineiden käytöstä sekä kyseisten asennusohjeiden väärintulkinnasta.

CZ POKYNY K MONTÁŽI:

Před instalací je nutno zkontrolovat typový štítek, abyste zjistili, který

9. Den angegebenen Teil mit Hilfe der Schablone aus der Stoßstange herausschneiden. (Schablone außen auf der Stoßstange anlegen) Siehe Abbildung 2.
10. Die Stoßstange montieren.
11. Alle Schrauben und Muttern gemäß den Angaben in der Abbildung festdrehen.
12. Die Rücklichter montieren. Siehe Abbildung 1.

Für die Demontage und Montage von Fahrzeugteilen das Werkstatt-Handbuch zu Rate ziehen.

Für die Montage und die Befestigungsmittel die Skizze zu Rate ziehen.

Für die Montage und Demontage des abnehmbaren Kugelsystems die beiliegende Montageanleitung zu Rate ziehen.

HINWEISE:

- * Für (eine) eventuell erforderliche Anpassung(en) "des Fahrzeugs" ist der Händler zu Rate zu ziehen.
- * Im Bereich der Anlageflächen muß Unterbodenschutz, Hohlraumkonservierung (Wachs) und Antiröhrmaterial entfernt werden.
- * **Vor dem Bohren prüfen, daß keine, dort eventuell vorhandene Leitungen beschädigt werden können.**
- * Alle Bohrspäne entfernen und gebohrte Löcher gegen Korrosion schützen.
- * Entfernen Sie "falls vorhanden", die Plastikkappen von den Punktschweißmuttern.
- * Für das höchstzulässige Zuggewicht und der erlaubte Kugeldruck Ihres Fahrzeugs ist IhrHändler zu befragen.
- * Die Quetschmuttern müssen nach einem späteren lösen der Muttern gegen neue ausgetauscht werden, da ansonsten die Sicherungswirkung nicht mehr garantiert ist!
- * Thule haftet nicht für Schäden, die als direkte oder indirekte Folge einer nicht ordnungsgemäßen Montage auftreten, darunter fallen auch die Benutzung von ungeeigneten Werkzeugen, andere als die vorgeschriebenen Montageverfahren und Montagemittel sowie eine fehlerhafte Interpretation der betreffenden Montageanweisung.

© 549670/22-05-2015/5

nákres v pokynech pro instalaci máte použít.

1. Připevněte jednotky zadních světel. Viz schéma 1.
2. Odstraňte nárazník. Viz schéma 1.
3. Odstraňte vnitřní úchyty nárazníku. nebudou nahrazena.
4. Umístěte tažnou tyč proti zadní stěně karoserie v bodech A. (viz diagram).
5. Utáhněte všechny matice a šrouby kroutivou silou uvedenou ve výkrese.
6. Svařte označené části. (viz diagram).
7. Umístěte vzpěry B a A připevněte je. (viz diagram).
8. Nasadte kryt koule včetně držáku zásuvky a pásku.
9. Použijte šablonu k odřezání označené části nárazníku. (umístěte šablonu zvenku nárazníku) Viz schéma 2
10. Připevněte nárazník.
11. Utáhněte všechny matice a šrouby kroutivou silou uvedenou ve výkrese.
12. Připevněte odstraněnou část. Viz schéma 1.

Před demontáží a montáží částí vozidla konzultujte montážní příručku.

Montážní pokyny a metoda připevnění dle náčrtu.

Před montáží vyměnitelného systému tažné koule konzultujte montážní manuál.

DŮLEŽITÉ

- * Pokud je potřeba provést na voze úpravy, obraťte se na svého prodejce.
- * Pokud je místo montáže opatřeno asfaltovým nátěrem nebo vrstvou nátěru snižující hluk, odstraňte je.
- * Pro informaci o maximálním nákladu povoleném k tažení se obraťte na svého prodejce.
- * **Při vrtání dbejte zvýšené pozornosti, zejména co se týče elektrických, brzdových a palivových kontaktů.**
- * Pokud jsou na maticích bodového svařování plastová víčka, odstraňte je.

© 549670/22-05-2015/10

Se skissan för montering och monteringsmaterial. Se de bifogade monteringsanvisningarna för demontering och demontering av det löstagbara kulsystemet.

Se verkstads-handboken för demontering och montering av fordonets delar.

1. Momentdrag alla skruvar och muttrar enligt figuren.
 2. Montera bakljusmodulerna. (Vör le croquis) 1.
 12. Montera bakljusmodulerna. (Vör le croquis) 2

10. Montera stötfångaren.
 11. Momentdrag alla skruvar och muttrar enligt figuren.
 12. Montera schablonen mot stötfångarens utsida. (Vör le croquis) 2

9. Säga ut den angivna delen ur stötfångaren med hjälp av schablonen.
 8. Fäst kulskåpan inklusive kontaktpåttan och lister.
 7. Placera stägen B och C och montera dem. (Se skiss).
 6. Tillslut delarna enligt figuren. (Se skiss)
 5. Momentdrag alla skruvar och muttrar enligt figuren.
 4. Placera dragkroken mot bakpanelen vid punkterna A. (Se skiss).
 3. Demontera stötfångarens innarmåte. (Denna förfaller).
 2. Demontera stötfångaren. (Vör le croquis) 1.
 1. Montera bakljusmodulerna. (Vör le croquis) 1.

användas.

Före du startar monteringen måste du kontrollera typskylten för att kunna bedöma vilken skiss i monteringsanvisningen som skall användas.

*** Retirer "si présents" les embouts en plastique des écrous de soudure par point.**

*** Cette notice de montage doit être conservée à bord du véhicule après montage de l'attelage.**

*** Thule décline toute responsabilité pour les dommages qui pourraient directement ou indirectement résulter d'un montage incorrect, y compris l'utilisation d'outils inappropriés et l'utilisation d'un mode d'emploi et de moyens autres que ceux prescrits, ou bien résulter d'une interprétation inexacte des présentes instructions de montage.**

*** Veiller en perçant à ne pas endommager les conduites de électrique, de frein et de carburant.**

*** Retirer "si présents" les embouts en plastique des écrous de soudure par point.**

*** Cette notice de montage doit être conservée à bord du véhicule après montage de l'attelage.**

*** Thule décline toute responsabilité pour les dommages qui pourraient directement ou indirectement résulter d'un montage incorrect, y compris l'utilisation d'outils inappropriés et l'utilisation d'un mode d'emploi et de moyens autres que ceux prescrits, ou bien résulter d'une interprétation inexacte des présentes instructions de montage.**

1. Kiinnitä takavaloyksiköt. Ks. kuva 1.
 2. Irrota puskurit. Ks. kuva 1.
 3. Irrota puskurin sisäosat. Tätä ei enää tarvita.
 4. Umistete taznou tyč proti zadní stěně karoserie v bodech A. (ks. pírr-ros).
 5. Kinnitä kaikki puilit ja mutterit piirrokseen mukaisesti.

Ennen asennusta, selvitä typpikilvestä, mikä asennusohjeen piirros koskee kyseistä autoa

ASENNUSOHJEET:

Wskaźniki:

- Po przejechaniu 1000 km dokręcić wszystkie elementy skręcane.
 - Podczas ewentualnych odwróćów upewnić się czy w pobliżu nie znajdują się przewody instalacji elektrycznej, przewody hydrauliczne lub przewody paliwowe.
 - Wszystkie ubytki powłoki lakierowniczej zabezpieczyć przed korozją.
 - Należy wyjąć ewentualne plastikowe zaślepki w punktach przyspawaniach nakrętek.
 - Stosować nakrętki oraz śruby gatunkowe dostarczone w komplecie.
 - Utrzymać kulę w czystości, oraz pamiętać o regularnym jej smarowaniu.
 - Hak holowniczy zarejestrować w stacji diagnostycznej.
 - Firma Thule nie ponosi odpowiedzialności za straty poniesione pośrednio lub bezpośrednio na skutek niewłaściwego montażu, w tym użycia niewłaściwych narzędzi i sposobów montażu niezgodnych z instrukcją, oraz niezastosowanie się do treści instrukcji.
 - Zastosowanie się do powyższych wskazań gwarantuje Państwu bezpieczne i trwałe użytkowanie.
 - Thule nie ponosi odpowiedzialności za straty poniesione pośrednio lub bezpośrednio na skutek niewłaściwego montażu, w tym użycia niewłaściwych narzędzi i sposobów montażu niezgodnych z instrukcją, oraz niezastosowanie się do treści instrukcji.

Co do montażu i środków montażowych zapoznać się ze schematem.

Co do montażu i demontażu zdejmowanej kuli zapoznać się z załączoną instrukcją montażu.

REMARQUE:

* Pour une/des adaptations indispensables sur le véhicule, veuillez consulter le concessionnaire.
 * Enlever la couche de bitume ou d'anti-tremblement qui recouvre éventuellement les points de fixation.
 * Pour connaître le poids de traction maximum et le poids en flèche sur la rotule autorisée du véhicule, veuillez consulter votre concessionnaire.

notice de montage jointe.

Pour le montage et le démontage de la rotule amovible, consulter la notice du fabricant.

Pour le montage et le démontage des pièces du véhicule, consulter la notice du fabricant.

1. Monter les feux arrière. Voir la figure 1.
 2. Démontez le pare-chocs. Voir la figure 1.
 3. Démontez la garniture du pare-chocs. (Il ne sera plus utilisé/s).
 4. Positionner l'attache-remorque contre le panneau arrière à l'emplacement des points A. (Vör le croquis).
 5. Serrer tous les boulons et écrous conformément au schéma.
 6. Boucher les parties indiquées. (Vör le croquis).
 7. Positionner les supports B et C et les fixer. (Vör le croquis).
 8. Monter le logement de la rotule y compris la prise rabattable avec plaquette.
 9. Scier la partie du pare-chocs indiquée avec le gabarit. (Placer le gabarit sur le côté extérieur du pare-chocs). Voir la figure 2.
 10. Mettre en place le pare-chocs.
 11. Serrer tous les boulons et écrous conformément au schéma.
 12. Monter ce qui a été retiré. Voir la figure 1.

Avant de commencer le montage veuillez vérifier la plaque signalétique de l'attelage afin de déterminer la figure correspondante dans la notice de montage.

INSTRUKCJA MONTAŻU.

Co do montażu i montowania części pojazdu zapoznać się z podręcznikiem warsztatowym.

1. Zamontować zderzak.
 2. Zamontować zderzak.
 3. Zamontować zderzak.
 4. Zamontować zderzak.
 5. Zamontować zderzak.
 6. Zamontować zderzak.
 7. Zamontować zderzak.
 8. Zamontować zderzak.
 9. Zamontować zderzak.
 10. Zamontować zderzak.
 11. Zamontować zderzak.
 12. Zamontować to co zostało usunięte. Patrz rysunek 1.

Przed rozpoczęciem montażu należy sprawdzić tabliczkę znamionową, żeby ustalić, który z szablionów znajdujących się w instrukcji montażowej należy wykorzystać.

Przed rozpoczęciem montażu należy sprawdzić tabliczkę znamionową, żeby ustalić, który z szablionów znajdujących się w instrukcji montażowej należy wykorzystać.

Praticando i forti, prestare attenzione a non danneggiare i cavi elettrici, i cavi del freno e i condotti del carburante.

Rimuovere, se presenti, i coperti in plastica dai dadi di saldatura per punto.

Questa istruzione di montaggio deve essere allegata ai documenti del veicolo dopo l'installazione del gancio.

Thule non può essere ritenuta responsabile per eventuali danni diretti o indirettamente dovuti ad un errato montaggio, intendendo con ciò anche l'uso di attrezzi non idonei e l'uso di metodi e mezzi di montaggio diversi da quelli prescritti, nonché all'errata interpretazione delle seguenti istruzioni di montaggio.

OBS:

- * Kontakta återförsäljaren om fordonet eventuellt bör modifieras.
- * Om det finns ett bitumen- eller stötdämpande lager vid kontaktytor skall detta avlägsnas.
- * Kontakta din återförsäljare för ditt fordon's max. dragvikt och tillåtna kult-ryck.
- * **Vid borring skall man se till att elektrisk-, broms- och bränsleledningarna inte skadas.**
- * Avlägsna de små plastlocken - om dessa finns - från punktsvetsmuttrarna.
- * Efter att draget är monterat, placera monteringsanvisningen tillsammans med bilens övriga dokument.
- * Thule är inte ansvariga för skada som orsakats direkt eller indirekt av felaktig montering, inklusive användning av olämpliga verktyg, andra monteringsmetoder och processer än de som beskrivs, samt felaktig tolkning av dessa monteringsinstruktioner.


MONTAGEVEJLEDNING.

For at vælge rigtigt spændingsmoment, er det vigtigt at aflæse serienummeret på typepladen, for at kunne vælge hvilket af de medsendte diagrammer der skal anvendes.

1. Monter baglysenhederne. Se fig. 1.
2. Demonter kofangeren. Se fig. 1.
3. Demonter kofangerinderstykket. (Denne bliver overflødig.)
4. Anbring anhængertrækket imod bagpanelet ved punkterne A. (Se skitse se).
5. Spænd alle bolte og møtrikker ifølge tegning.
6. Smør kit på de markerede dele. (Se skitse).
7. Anbring støtterne B og .C og fastgør disse. (Se skitse).
8. Monter kuglehuset inklusiv den nedklapbare kontaktplade med profil.
9. Sav den angivne del ud af kofangeren ved hjælp af skabelonen (skabelonen anbringes på ydersiden af kofangeren). Se fig. 2
10. Monter kofangeren.

- puntos A. (véase el croquis).
5. Apretar todos los tornillos y tuercas de acuerdo con los puntos del gráfico.
 6. Sellar con pegamento las partes indicadas. (véase el croquis).
 7. Instalar los soportes B y C y sujetarlos. (véase el croquis).
 8. Coloque el conjunto de la bola incluida la placa de enchufe y la banda.
 9. Serrar la parte indicada del parachoques con ayuda de la plantilla. (instalar la plantilla en el lado exterior del parachoques). Véase la figura 2.
 10. Montar el parachoques.
 11. Apretar todos los tornillos y tuercas de acuerdo con los puntos del gráfico.
 12. Montar lo retirado. Véase la figura 1.

Consultar para el desmontaje y montaje de piezas del vehículo el manual de instalación de taller.

Consultar el croquis para el montaje y medios de fijación.

Consultar para el montaje y desmontaje del sistema de la bola extraíble las instrucciones de montaje adjuntas.

N.B.:

- * Para (una) eventual(es) adaptación(es) 'del vehículo' consúltese al concesionario.
- * Si en los puntos de fijación hay una capa de betún o anti-choque hay que quitarla.
- * Consulte a su concesionario para el peso máximo de tracción y la presión de la bola admitida de su vehículo.
- * **No agujerear cable de eléctrico, tubos de freno o gasolina"**
- * Retirar, si presentes, los capuchones de plástico de las tuercas de soldadura por punto.
- * Guarde estas instrucciones junto a la documentación del vehículo después del montaje del enganche.
- * Thule no se responsabiliza por daños causados, directa o indirectamente, por un montaje incorrecto, incluyendo el uso de herramientas inadecuadas, por el uso de métodos de montaje y medios distintos a los indi-

11. Spænd alle bolte og møtrikker ifølge tegning.
12. Monter de fjernede dele. Se fig. 1.

**Rådfør for demontering og montage af dele til køretøjet arbejdsp-
ladshåndbogen.**

Rådfør for montage og montagemidler skitsen.

**Rådfør for montage og demontering af det aftagelige kuglesystem
den vedlagte montagevejledning.**

BEMÆRK:

- * Kontakt forhandleren i forbindelse med eventuelle påkrævede ændring(er) på køretøjet.
- * Undervognsbehandlingen skal fjernes de steder hvor trækket ligger an mod bilen.
- * Kontakt Deres forhandler for oplysninger om den maksimale trækraft og det tilladte kugletryk.
- * **Vær forsigtig ikke at bore i ledninger-,bremse eller benzinslange**
- * Fjern plasticpropperne "om de findes" fra de punktsvejsede møtrikker.
- * Thule er ikke ansvarlig for skade der direkte eller indirekte er forårsaget af forkert montage, herunder også iberegnet brug af forkert værktøj og anvendelse af anden montage metode og andre montagemidler end de foreskrevne samt fejltolkning af den medfølgende montagevejledning.

* DENNE MONTERINGSVEJLEDNING SKAL MEDBRINGES VED SYN.


ISTRUCCIONES DE MONTAJE.

Antes de comenzar el montaje por favor, verifique la placa descriptiva del enganche con el fin de determinar la figura correspondiente en la reseña de montaje.

1. Montar las unidades de las luces traseras. Véase la figura 1.
2. Desmontar el parachoques. Véase la figura 1.
3. Desmontar el armazón interior del parachoques. (El mismo queda anulado.)
4. Coloque el enganche para remolque contra el panel posterior en los

© 549670/22-05-2015/7

cados y por la interpretación incorrecta de estas instrucciones de montaje.


ISTRUZIONI PER IL MONTAGGIO.

Prima di iniziare il montaggio verificare la terghetta per determinare quale disegno, presente nelle istruzioni, è applicabile.

1. Montare i gruppi dei fanali posteriori. Vedi figura 1.
2. Smontare il paraurti. Vedi figura 1.
3. Smontare l'anima del paraurti. (Questo pezzo non dovrà più essere montato.)
4. Posizionare il gancio traino contro il pannello posteriore in corrispondenza dei punti A. (vedi disegno).
5. Serrare tutti i dadi e bulloni alle coppie di serraggio indicate nel disegno.
6. Sigillare applicando un collante sulle superfici indicate. (vedi disegno).
7. Posizionare i sostegni B e C e fissarli. (vedi disegno).
8. Montare l'alloggiamento della sfera comprensiva di piastra di contatto a scomparsa e striscia.
9. Con l'ausilio della sagoma, segare via dal paraurti la parte indicata. (posizionare la sagoma sul lato esterno del paraurti). Vedi figura 2.
10. Montare il paraurti.
11. Serrare tutti i dadi e bulloni alle coppie di serraggio indicate nel disegno.
12. Montare quanto rimosso. Vedi figura 1.

Per lo smontaggio ed il montaggio dei componenti del veicolo consultare il manuale tecnico dell'officina.

Consultare il disegno per il montaggio ed i dispositivi di fissaggio. Per il montaggio e lo smontaggio del sistema a sfera rimovibile, consultare le istruzioni di montaggio allegate.

N.B.:

- * Per eventuali necessari adattamenti "del veicolo" si consiglia di consultare il fornitore.
- * Rimuovere lo strato di materiale isolante dai punti d'attacco.
- * Per il peso complessivo trainabile della Vostra vettura, consultate il Vostro rivenditore autorizzato.

© 549670/22-05-2015/8